



**Potrubí a příslušenství  
pro rozvody vzduchu**

**MAT**

## Projekce a realizace staveb včetně rekuperace



Opava - Vávrovice



Opava - Jaktář



Opava - Vávrovice



Opava - Stěbořice



# KLIMAFLEX SB

## Flexibilní plastové potrubí pro vzduchotechnická zařízení

Flexibilní plastové potrubí **KLIMAFLEX SB** je určené pro rozvody vzduchu, vzduchotechnická zařízení a rekuperační systémy. Vnitřní stěna potrubí je opatřena antibakteriální a protiplísňovou ochranou, čímž je zabezpečena hygienická ochrana proti bakteriím a plísním. Konce smotků jsou opatřeny krytkami proti vniknutí nečistot do potrubí.

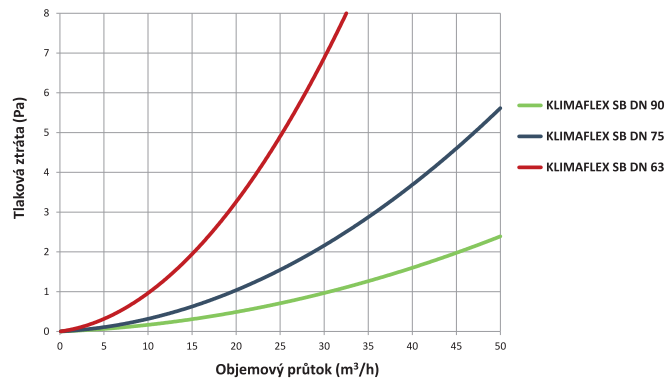
Svou konstrukcí a vlastnostmi zabezpečuje flexibilní plastové potrubí **KLIMAFLEX SB** dokonalý transport vzduchu a nízké tlakové ztráty.

Konstrukce potrubí odpovídá ČSN EN 17192. Odzkoušeno dle ČSN EN ISO 846:98, metoda A, C.

vnější průměr	vnitřní průměr	poloměr ohybu	délka smotku
mm	mm	m	m
63	51	0,15	50
75	62	0,15	50
90	75	0,15	50
160*	136	0,43	25
200*	171	0,50	25

\* Výroba na zakázku (dodací lhůta a množství dohodou)

### Diagram tlakové ztráty / 1m



### Materiál

- Vnější stěna je vyrobena z PE.
- Vnitřní stěna je vyrobena z PE + aditiva antibakteriální a protiplísňová.

### Barvy potrubí

- Vnější stěna – modrá, zelená nebo bílá.
- Vnitřní stěna - bílá.

### Odolnost vůči teplotě

- Montážní teplota: manipulace s potrubím je možná v teplotním rozsahu od -5 °C do +50 °C.
- Provozní teplota: od -20 °C do +50 °C.
- Skladovací teplota: od -40 °C do +60 °C.

### Manipulace

- Nízká hmotnost flexibilního plastového potrubí KLIMAFLEX SB umožňuje jeho snadnou přepravu a následnou jednoduchou instalaci.
- Záslepky z trubky odstranit až při montáži trubek. Všechny volné konce potrubí musí být během instalace ochráněny před znečištěním.

### Doprava

- Při nakládce a vykládce je nutné zabránit mechanickému poškození a deformaci plastového potrubí.

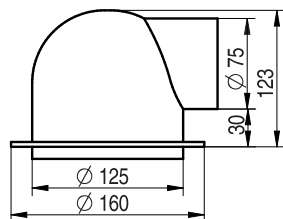
### Skladování

- Smotky je nutné skladovat ve vodorovné poloze pouze na nezbytně nutnou dobu, max. 3 měsíce.
- Nutno chránit před přímým slunečním zářením.





### SV-75/125 Stěnová / stropní plastová vyústka



Pro montáž na sádkartonovou desku s parozábranou

Vstup pro flexibilní potrubí DN 75

Výstup pro talířový ventil DN 125

Materiál: PP

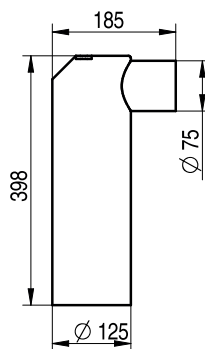
Barevné provedení se může lišit

Součástí dodávky:

- těsnicí kroužek DN 75
- krytka DN 125
- zajišťovací trn



### SVD-75/125 Stěnová / stropní plastová vyústka dlouhá



Pro montáž, kde potřebujeme projít stavební konstrukcí

Vstup pro flexibilní potrubí DN 75

Výstup pro talířový ventil DN 125

Materiál: PP

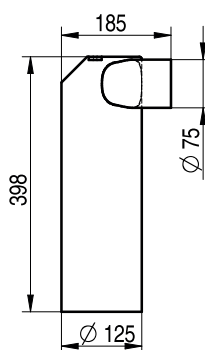
Součástí dodávky:

- těsnicí kroužek DN 75
- krytka DN 125
- 1 ks zajišťovací spony

Dodání **NA OBJEDNÁVKU**



### SVD-2x75/125 Stěnová / stropní plastová vyústka dlouhá



Pro montáž, kde potřebujeme projít stavební konstrukcí

Vstup pro flexibilní potrubí DN 75

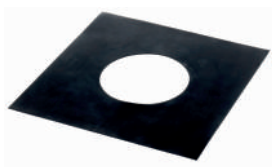
Výstup pro talířový ventil DN 125

Materiál: PP

Součástí dodávky:

- 2 ks těsnicích kroužků DN 75
- krytka DN 125
- 2 ks zajišťovacích spon

### TM-125 Těsnicí manžeta



Pro kovové i plastové vyústky

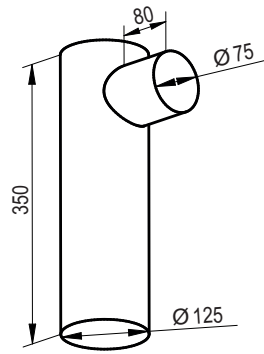
Ø 110 – 140 mm

Odolnost vůči povětrnostním vlivům a UV záření, ozónu

Materiál: EPDM

Barva: černá

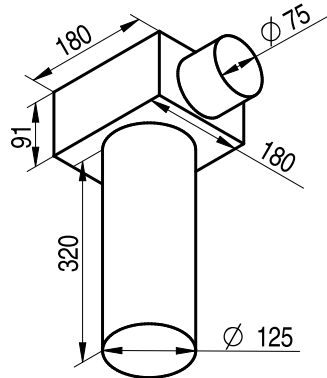
### KLOZ-1x75/125-OC Stropní / stěnový box průchozí pro talířový ventil DN 125



- Materiál: pozinkovaná ocel  
 Součástí dodávky:  
 • záslepka DN 125  
 • pojistky proti vysunutí flexibilního potrubí  
 • 1 ks těsnícího kroužku DN 75

Rychlost proudění vzduchu m/s	2	2,5	3
Objem m <sup>3</sup> /h (1x75)	21	26	32

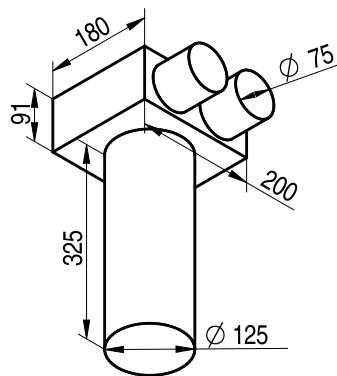
### KLO-1x75/125-OC Stropní / stěnový box průchozí pro talířový ventil DN 125



- Materiál: pozinkovaná ocel  
 Součástí dodávky:  
 • záslepka DN 125  
 • montážní úchyty  
 • pojistky proti vysunutí flexibilního potrubí  
 • 1 ks těsnícího kroužku DN 75

Rychlost proudění vzduchu m/s	2	2,5	3
Objem m <sup>3</sup> /h (1x75)	21	26	32

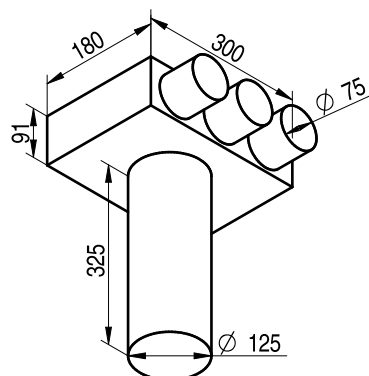
### KLO-2x75/125-OC Stropní / stěnový box průchozí pro talířový ventil DN 125



- Materiál: pozinkovaná ocel  
 Součástí dodávky:  
 • záslepka DN 125  
 • montážní úchyty  
 • pojistky proti vysunutí flexibilního potrubí  
 • 2 ks těsnících kroužků DN 75

Rychlost proudění vzduchu m/s	2	2,5	3
Objem m <sup>3</sup> /h (1x75)	21	26	32
Objem m <sup>3</sup> /h (2x75)	42	52	64

### KLO-3x75/125-OC Stropní / stěnový box průchozí pro talířový ventil DN 125



- Materiál: pozinkovaná ocel  
 Součástí dodávky:  
 • záslepka DN 125  
 • montážní úchyty  
 • pojistky proti vysunutí flexibilního potrubí  
 • 3 ks těsnících kroužků DN 75

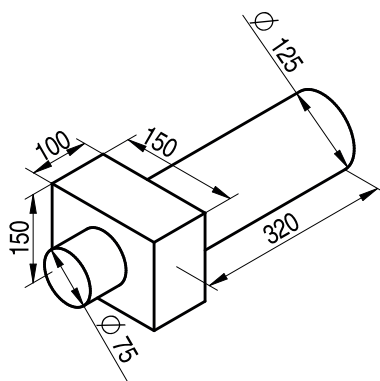
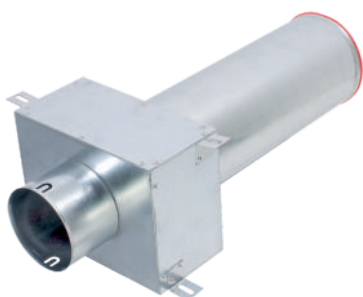
Rychlost proudění vzduchu m/s	2	2,5	3
Objem m <sup>3</sup> /h (1x75)	21	26	32
Objem m <sup>3</sup> /h (2x75)	42	52	64
Objem m <sup>3</sup> /h (3x75)	63	78	96

### TM-125 Těsnicí manžeta



Pro kovové i plastové vyústky  
 $\varnothing$  110 - 140 mm  
 Odolnost vůči povětrnostním vlivům  
 a UV záření, ozónu  
 Materiál: EPDM  
 Barva: černá

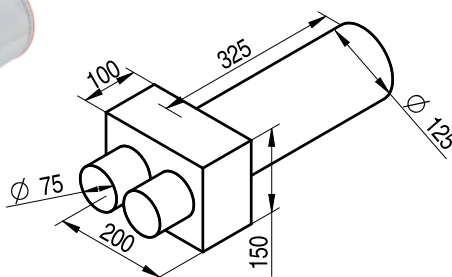
### KLO-1x75/P-125-0C Stropní / stěnový box rovný průchozí pro talířový ventil DN 125



Materiál: pozinkovaná ocel  
 Součástí dodávky:  
 • záslepka DN 125  
 • montážní úchyty  
 • pojistky proti vysunutí flexibilního potrubí  
 • 1 ks těsnicího kroužku DN 75

Rychlost proudění vzduchu m/s	2	2,5	3
Objem m <sup>3</sup> /h (1x75)	21	26	32

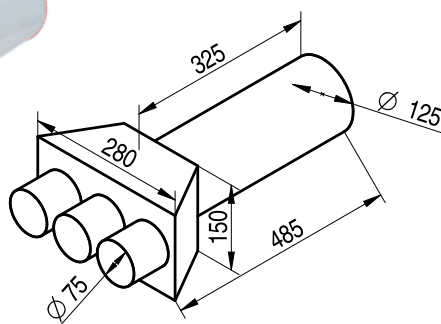
### KLO-2x75/P-125-0C Stropní / stěnový box rovný průchozí pro talířový ventil DN 125



Materiál: pozinkovaná ocel  
 Součástí dodávky:  
 • záslepka DN 125  
 • montážní úchyty  
 • pojistky proti vysunutí flexibilního potrubí  
 • 2 ks těsnicích kroužků DN 75

Rychlost proudění vzduchu m/s	2	2,5	3
Objem m <sup>3</sup> /h (1x75)	21	26	32
Objem m <sup>3</sup> /h (2x75)	42	52	64

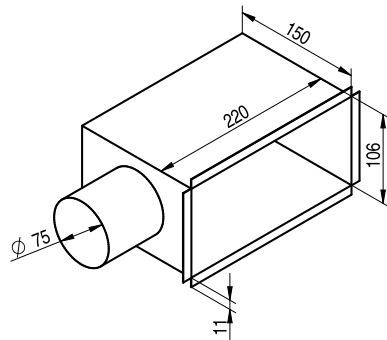
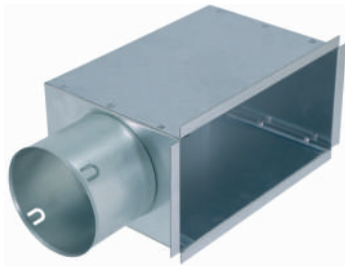
### KLO-3x75/P-125-0C Stropní / stěnový box rovný průchozí pro talířový ventil DN 125



Materiál: pozinkovaná ocel  
 Součástí dodávky:  
 • záslepka DN 125  
 • montážní úchyty  
 • pojistky proti vysunutí flexibilního potrubí  
 • 3 ks těsnicích kroužků DN 75

Rychlost proudění vzduchu m/s	2	2,5	3
Objem m <sup>3</sup> /h (1x75)	21	26	32
Objem m <sup>3</sup> /h (2x75)	42	52	64
Objem m <sup>3</sup> /h (3x75)	63	78	96

### KLOQ/KR-1x75-OC Stěnový box



Materiál: pozinkovaná ocel

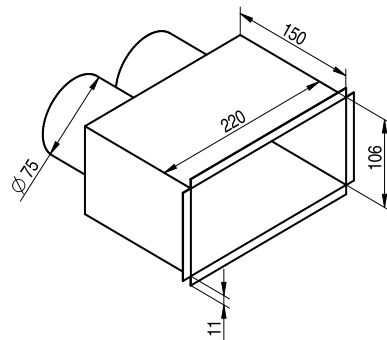
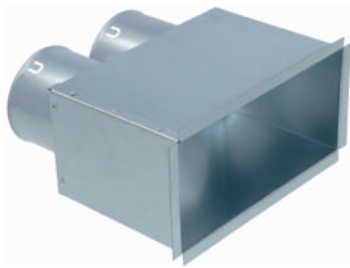
Součástí dodávky:

- pojistky proti vysunutí flexibilního potrubí
- 1 ks těsnicího kroužku DN 75

Ventilační mřížka **NENÍ** součástí boxu

Rychlost proudění vzduchu m/s	2	2,5	3
Objem m <sup>3</sup> /h (1x75)	21	26	32

### KLOQ/KR-2x75-OC Stěnový box



Materiál: pozinkovaná ocel

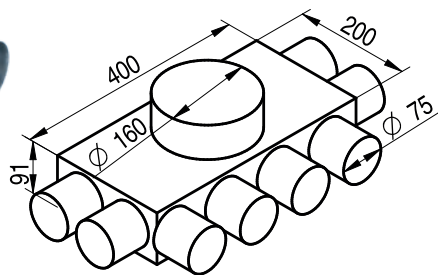
Součástí dodávky:

- pojistky proti vysunutí flexibilního potrubí
- 2 ks těsnicích kroužků DN 75

Ventilační mřížka **NENÍ** součástí boxu

Rychlost proudění vzduchu m/s	2	2,5	3
Objem m <sup>3</sup> /h (1x75)	21	26	32
Objem m <sup>3</sup> /h (2x75)	42	52	64

### KL-8x75/160-OC Distribuční box plochý



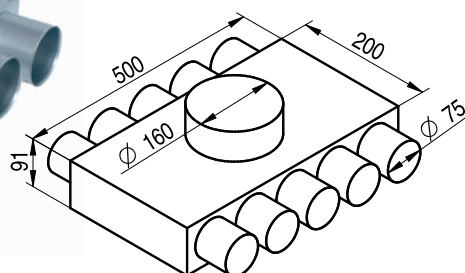
Materiál: pozinkovaná ocel

Součástí dodávky:

- těsnicí kroužek DN 160
- montážní úchyty
- pojistky proti vysunutí flexibilního potrubí
- 8 ks těsnicích kroužků DN 75
- vnitřní izolace boxu\*

Rychlost proudění vzduchu m/s	2	2,5	3
Objem m <sup>3</sup> /h (8x75)	168	208	256

### KL-10x75/160-OC Distribuční box plochý



Materiál: pozinkovaná ocel

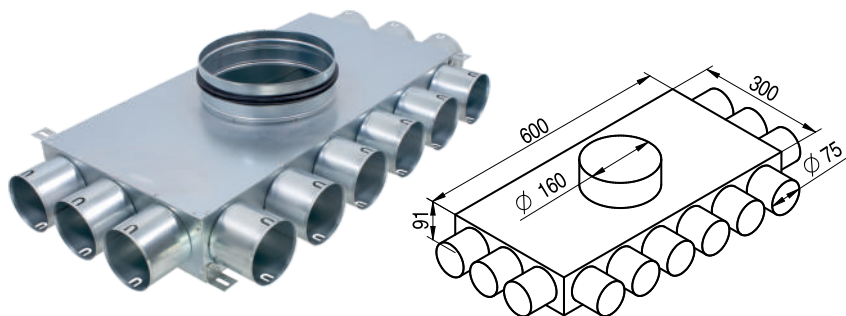
Součástí dodávky:

- těsnicí kroužek DN 160
- montážní úchyty
- pojistky proti vysunutí flexibilního potrubí
- 10 ks těsnicích kroužků DN 75
- vnitřní izolace boxu\*

Rychlost proudění vzduchu m/s	2	2,5	3
Objem m <sup>3</sup> /h (10x75)	210	260	320

\* hygienicky nezávadná

### KL-12x75/160-OC Distribuční box plochý



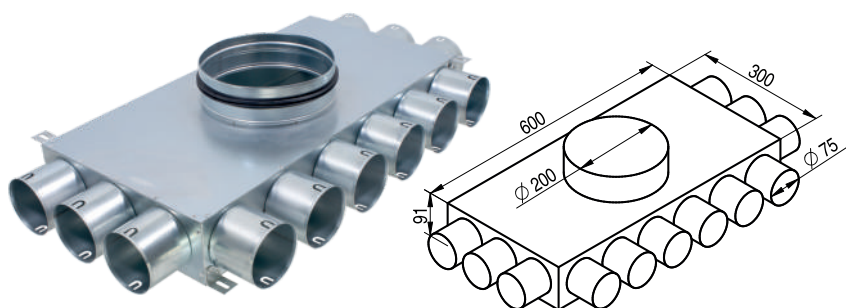
Materiál: pozinkovaná ocel

Součástí dodávky:

- těsnící kroužek DN 160
- montážní úchyty
- pojistky proti vysunutí flexibilního potrubí
- 12 ks těsnících kroužků DN 75
- vnitřní izolace boxu\*

Rychlost proudění vzduchu m/s	2	2,5	3
Objem m <sup>3</sup> /h (12x75)	252	312	384

### KL-12x75/200-OC Distribuční box plochý



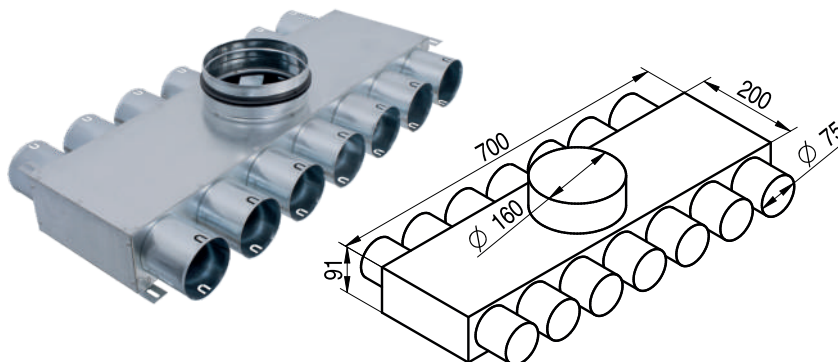
Materiál: pozinkovaná ocel

Součástí dodávky:

- těsnící kroužek DN 200
- montážní úchyty
- pojistky proti vysunutí flexibilního potrubí
- 12 ks těsnících kroužků DN 75
- vnitřní izolace boxu\*

Rychlost proudění vzduchu m/s	2	2,5	3
Objem m <sup>3</sup> /h (12x75)	252	312	384

### KL-14x75/160-OC Distribuční box plochý



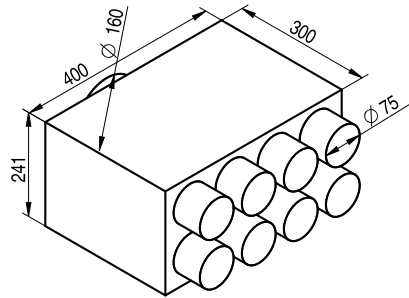
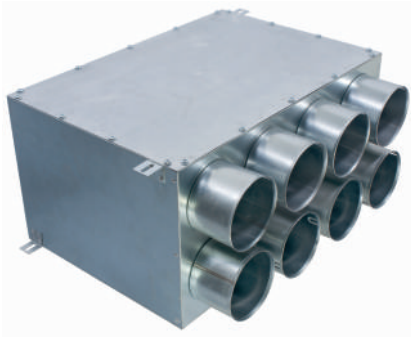
Materiál: pozinkovaná ocel

Součástí dodávky:

- těsnící kroužek DN 160
- montážní úchyty
- pojistky proti vysunutí flexibilního potrubí
- 14 ks těsnících kroužků DN 75
- vnitřní izolace boxu\*

Rychlost proudění vzduchu m/s	2	2,5	3
Objem m <sup>3</sup> /h (14x75)	294	364	448

### RT2R-8x75/160-OC Distribuční box přímý



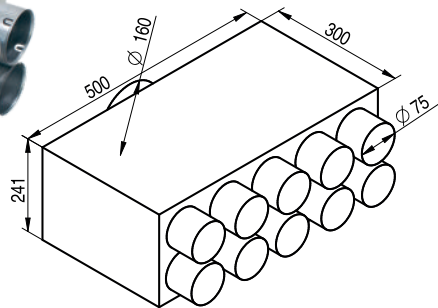
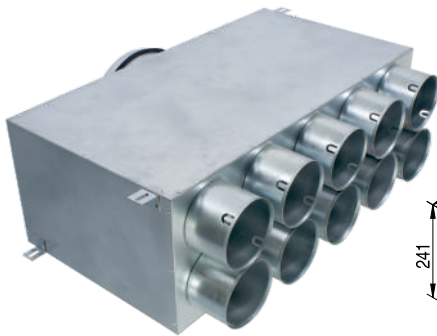
Materiál: pozinkovaná ocel

Součástí dodávky:

- těsnící kroužek DN 160
- montážní úchyty
- pojistky proti vysunutí flexibilního potrubí
- 8 ks těsnících kroužků DN 75
- vnitřní izolace boxu\*
- revizní otvor

Rychlost proudění vzduchu m/s	2	2,5	3
Objem m <sup>3</sup> /h (8x75)	168	208	256

### RT2R-10x75/160-OC Distribuční box přímý



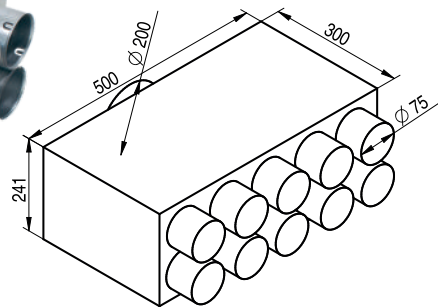
Materiál: pozinkovaná ocel

Součástí dodávky:

- těsnící kroužek DN 160
- montážní úchyty
- pojistky proti vysunutí flexibilního potrubí
- 10 ks těsnících kroužků DN 75
- vnitřní izolace boxu\*
- revizní otvor

Rychlost proudění vzduchu m/s	2	2,5	3
Objem m <sup>3</sup> /h (10x75)	210	260	320

### RT2R-10x75/200-OC Distribuční box přímý



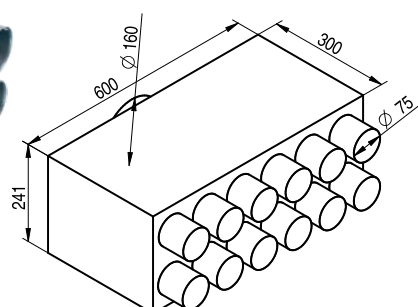
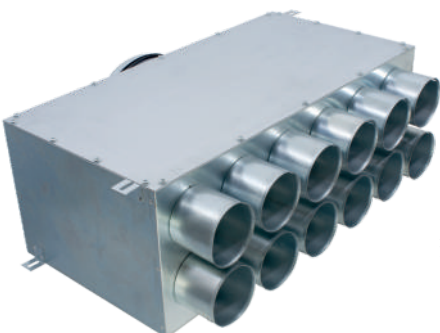
Materiál: pozinkovaná ocel

Součástí dodávky:

- těsnící kroužek DN 200
- montážní úchyty
- pojistky proti vysunutí flexibilního potrubí
- 10 ks těsnících kroužků DN 75
- vnitřní izolace boxu\*
- revizní otvor

Rychlost proudění vzduchu m/s	2	2,5	3
Objem m <sup>3</sup> /h (10x75)	210	260	320

### RT2R-12x75/160-OC Distribuční box přímý



Materiál: pozinkovaná ocel

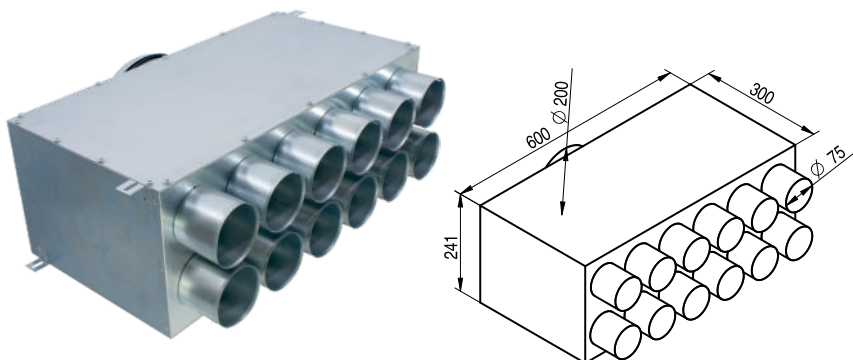
Součástí dodávky:

- těsnící kroužek DN 160
- montážní úchyty
- pojistky proti vysunutí flexibilního potrubí
- 12 ks těsnících kroužků DN 75
- vnitřní izolace boxu\*
- revizní otvor

Rychlost proudění vzduchu m/s	2	2,5	3
Objem m <sup>3</sup> /h (12x75)	252	312	384

\* hygienicky nezávadná

### RT2R-12x75/200-OC Distribuční box přímý



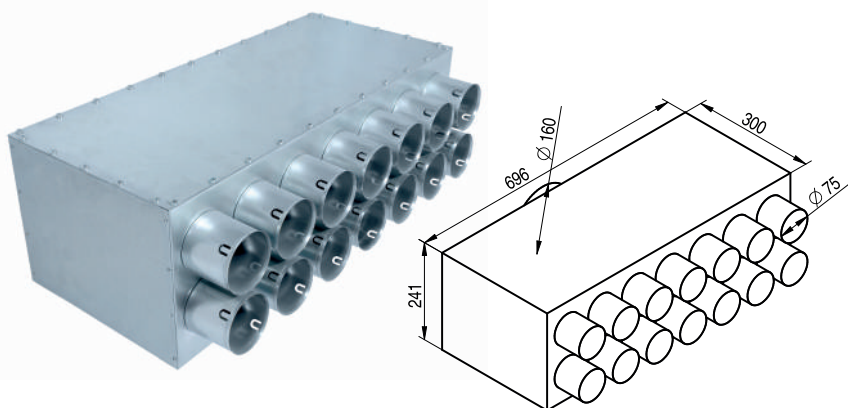
Materiál: pozinkovaná ocel

Součástí dodávky:

- těsnící kroužek DN 200
- montážní úchyty
- pojistky proti vysunutí flexibilního potrubí
- 12 ks těsnících kroužků DN 75
- vnitřní izolace boxu\*
- revizní otvor

Rychlost proudění vzduchu m/s	2	2,5	3
Objem m <sup>3</sup> /h (12x75)	252	312	384

### RT2R-14x75/160-OC Distribuční box přímý



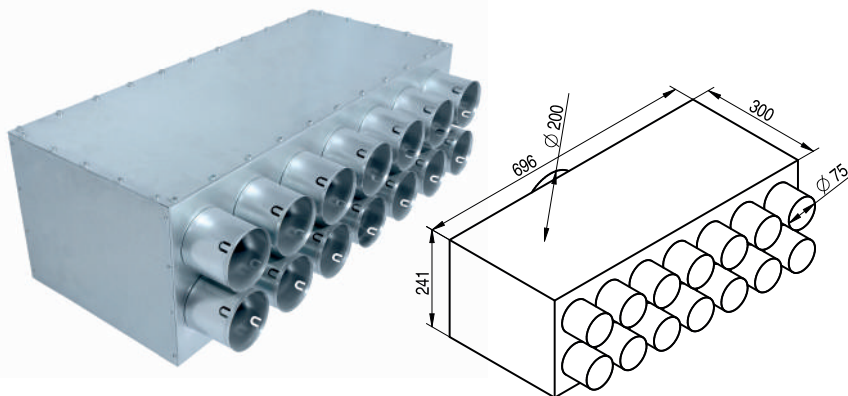
Materiál: pozinkovaná ocel

Součástí dodávky:

- těsnící kroužek DN 160
- montážní úchyty
- pojistky proti vysunutí flexibilního potrubí
- 14 ks těsnících kroužků DN 75
- vnitřní izolace boxu\*
- revizní otvor

Rychlost proudění vzduchu m/s	2	2,5	3
Objem m <sup>3</sup> /h (14x75)	294	364	448

### RT2R-14x75/200-OC Distribuční box přímý



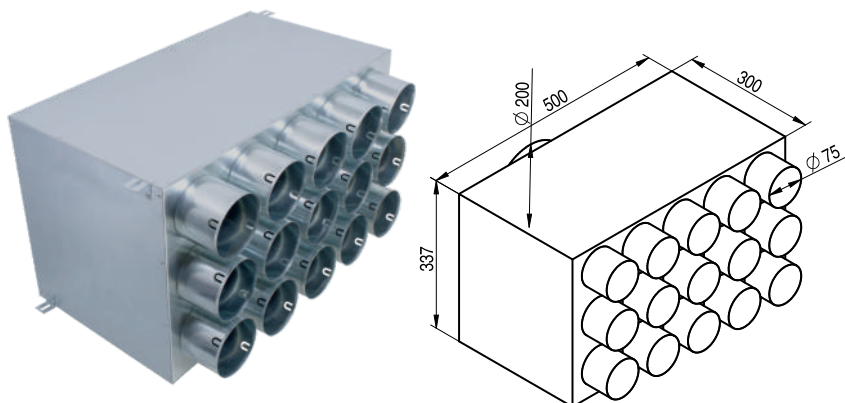
Materiál: pozinkovaná ocel

Součástí dodávky:

- těsnící kroužek DN 200
- montážní úchyty
- pojistky proti vysunutí flexibilního potrubí
- 14 ks těsnících kroužků DN 75
- vnitřní izolace boxu\*
- revizní otvor

Rychlost proudění vzduchu m/s	2	2,5	3
Objem m <sup>3</sup> /h (14x75)	294	364	448

### RT3R-15x75/200-OC Distribuční box přímý



Materiál: pozinkovaná ocel

Součástí dodávky:

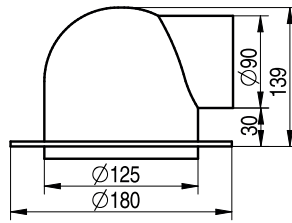
- těsnící kroužek DN 200
- montážní úchyty
- pojistky proti vysunutí flexibilního potrubí
- 15 ks těsnících kroužků DN 75
- vnitřní izolace boxu\*
- revizní otvor

Rychlost proudění vzduchu m/s	2	2,5	3
Objem m <sup>3</sup> /h (15x75)	312	390	480

\* hygienicky nezávadná



### SV-90/125 Stěnová / stropní plastová vyústka



Pro montáž na sádkartonovou desku s parozábranou

Vstup pro flexibilní potrubí DN 90

Výstup pro talířový ventil DN 125

Materiál: PP

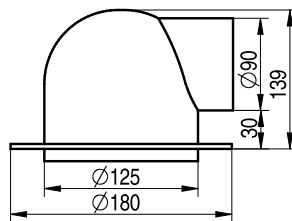
Barevné provedení se může lišit

Součástí dodávky:

- těsnicí kroužek DN 90
- krytka DN 125
- zajišťovací trn



### SVV-90/125 Stěnová / stropní plastová vyústka



Pro montáž na sádkartonovou desku s parozábranou

Vstup pro flexibilní potrubí DN 90

Výstup pro talířový ventil DN 125

Materiál: PP

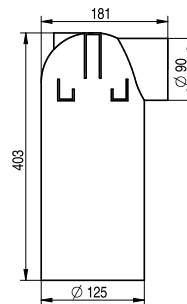
Součástí dodávky:

- montážní šrouby
- těsnicí kroužek DN 90
- krytka DN 125

Dodání **NA OBJEDNÁVKU**



### SVD-90/125 Stěnová / stropní plastová vyústka dlouhá



Pro montáž, kde potřebujeme projít stavební konstrukcí

Vstup pro flexibilní potrubí DN 90

Výstup pro talířový ventil DN 125

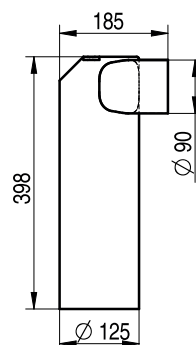
Materiál: PP

Součástí dodávky:

- těsnicí kroužek DN 90
- krytka DN 125
- 2 ks zajišťovacích trnů



### SVD-2x90/125 Stěnová / stropní plastová vyústka dlouhá



Pro montáž, kde potřebujeme projít stavební konstrukcí

Vstup pro flexibilní potrubí DN 90

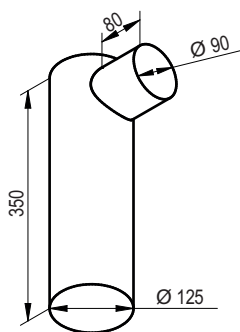
Výstup pro talířový ventil DN 125

Materiál: PP

Součástí dodávky:

- 2 ks těsnicích kroužků DN 90
- krytka DN 125
- 2 ks zajišťovacích spon

### KLOZ-1x90/125-OC Stropní / stěnový box průchozí pro talířový ventil DN 125



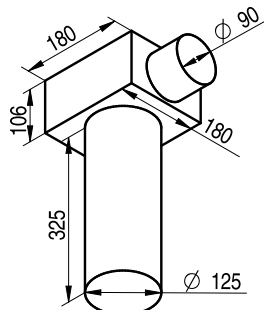
Materiál: pozinkovaná ocel

Součástí dodávky:

- záslepka DN 125
- pojistky proti vysunutí flexibilního potrubí
- 1 ks těsnicího kroužku DN 90

Rychlost proudění vzduchu m/s	2	2,5	3
Objem m <sup>3</sup> /h (1x90)	32	40	48

### KLO-1x90/125-OC Stropní / stěnový box průchozí pro talířový ventil DN 125



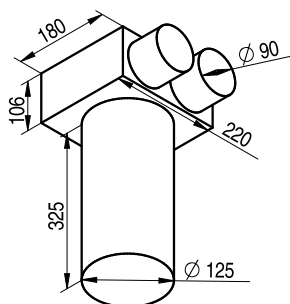
Materiál: pozinkovaná ocel

Součástí dodávky:

- záslepka DN 125
- pojistky proti vysunutí flexibilního potrubí
- montážní úchyty
- 1 ks těsnicího kroužku DN 90

Rychlost proudění vzduchu m/s	2	2,5	3
Objem m <sup>3</sup> /h (1x90)	32	40	48

### KLO-2x90/125-OC Stropní / stěnový box průchozí pro talířový ventil DN 125



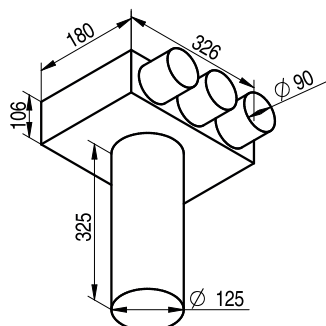
Materiál: pozinkovaná ocel

Součástí dodávky:

- záslepka DN 125
- pojistky proti vysunutí flexibilního potrubí
- montážní úchyty
- 2 ks těsnicích kroužků DN 90

Rychlost proudění vzduchu m/s	2	2,5	3
Objem m <sup>3</sup> /h (1x90)	32	40	48
Objem m <sup>3</sup> /h (2x90)	64	80	96

### KLO-3x90/125-OC Stropní / stěnový box průchozí pro talířový ventil DN 125



Materiál: pozinkovaná ocel

Součástí dodávky:

- záslepka DN 125
- montážní úchyty
- pojistky proti vysunutí flexibilního potrubí
- 3 ks těsnicích kroužků DN 90

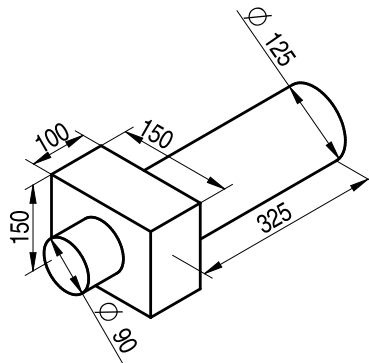
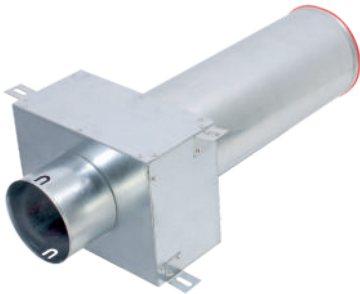
Rychlost proudění vzduchu m/s	2	2,5	3
Objem m <sup>3</sup> /h (1x90)	32	40	48
Objem m <sup>3</sup> /h (2x90)	64	80	96
Objem m <sup>3</sup> /h (3x90)	96	120	144

### TM-125 Těsnicí manžeta



Pro kovové i plastové vyústky  
 $\varnothing$  110 – 140 mm  
 Odolnost vůči povětrnostním vlivům  
 a UV záření, ozónu  
 Materiál: EPDM  
 Barva: černá

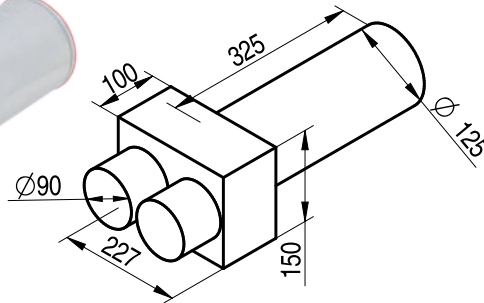
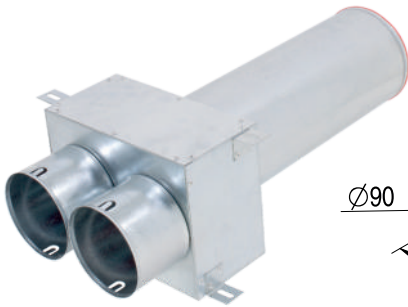
### KLO-1x90/P-125-0C Stropní / stěnový box rovný průchozí pro talířový ventil DN 125



Materiál: pozinkovaná ocel  
 Součástí dodávky:  
 • záslepka DN 125  
 • pojistky proti vysunutí flexibilního potrubí  
 • montážní úchyty  
 • 1 ks těsnicího kroužku DN 90

Rychlost proudění vzduchu m/s	2	2,5	3
Objem m <sup>3</sup> /h (1x90)	32	40	48

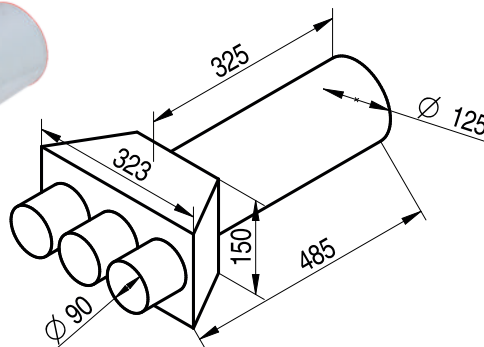
### KLO-2x90/P-125-0C Stropní / stěnový box rovný průchozí pro talířový ventil DN 125



Materiál: pozinkovaná ocel  
 Součástí dodávky:  
 • záslepka DN 125  
 • pojistky proti vysunutí flexibilního potrubí  
 • montážní úchyty  
 • 2 ks těsnicích kroužků DN 90

Rychlost proudění vzduchu m/s	2	2,5	3
Objem m <sup>3</sup> /h (1x90)	32	40	48
Objem m <sup>3</sup> /h (2x90)	64	80	96

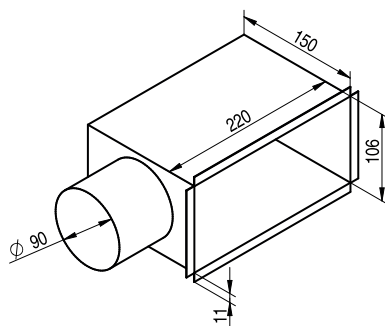
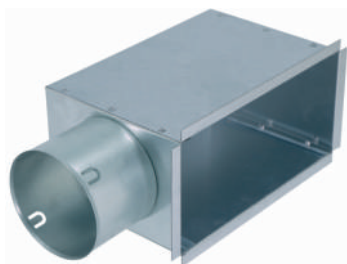
### KLO-3x90/P-125-0C Stropní / stěnový box rovný průchozí pro talířový ventil DN 125



Materiál: pozinkovaná ocel  
 Součástí dodávky:  
 • záslepka DN 125  
 • pojistky proti vysunutí flexibilního potrubí  
 • montážní úchyty  
 • 3 ks těsnicích kroužků DN 90

Rychlost proudění vzduchu m/s	2	2,5	3
Objem m <sup>3</sup> /h (1x90)	32	40	48
Objem m <sup>3</sup> /h (2x90)	64	80	96
Objem m <sup>3</sup> /h (3x90)	96	120	144

### KLOQ/KR-1x90-OC Stěnový box



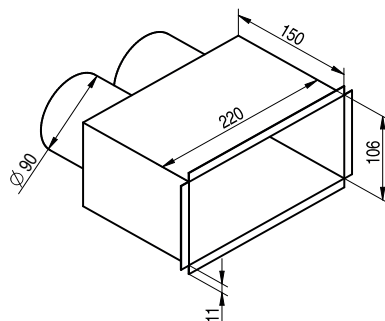
Materiál: pozinkovaná ocel

Součástí dodávky:

- pojistky proti vysunutí flexibilního potrubí
  - 1 ks těsnicího kroužku DN 90
- Ventilační mřížka **NENÍ** součástí boxu

Rychlost proudění vzduchu m/s	2	2,5	3
Objem m <sup>3</sup> /h (1x90)	32	40	48

### KLOQ/KR-2x90-OC Stěnový box



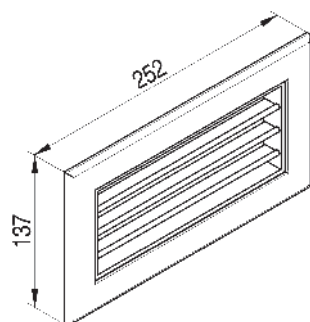
Materiál: pozinkovaná ocel

Součástí dodávky:

- pojistky proti vysunutí flexibilního potrubí
  - 2 ks těsnicích kroužků DN 90
- Ventilační mřížka **NENÍ** součástí boxu

Rychlost proudění vzduchu m/s	2	2,5	3
Objem m <sup>3</sup> /h (1x90)	32	40	48
Objem m <sup>3</sup> /h (2x90)	64	80	96

### AD11-220-104-C-03 Ventilační mřížka



Materiál: eloxovaný hliník

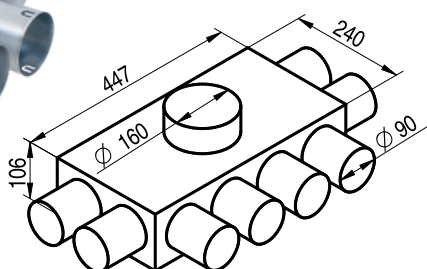
Barva: bílá RAL 9003

Manuálním otáčením lze libovolně nastavit náklon lamel do zvolené polohy a upravit tak směr přiváděného vzduchu

Součástí dodávky:

- 4 nastavitelné klipy pro připevnění do boxu
- Dodání **NA OBJEDNÁVKU**

### KL-8x90/160-OC Distribuční box plochý



Materiál: pozinkovaná ocel

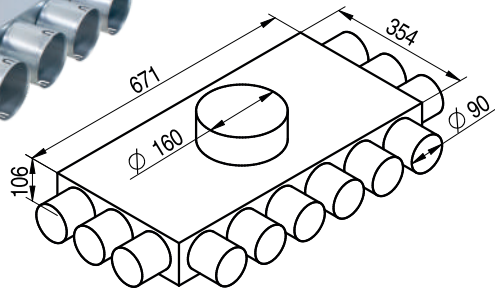
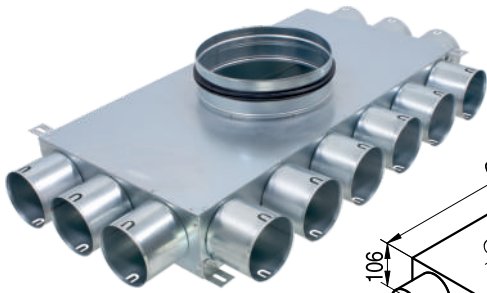
Součástí dodávky:

- těsnicí kroužek DN 160
- montážní úchyty
- pojistky proti vysunutí flexibilního potrubí
- 8 ks těsnicích kroužků DN 90
- vnitřní izolace boxu\*

Rychlost proudění vzduchu m/s	2	2,5	3
Objem m <sup>3</sup> /h (8x90)	256	320	384

\* hygienicky nezávadná

### KL-12x90/160-OC Distribuční box plochý



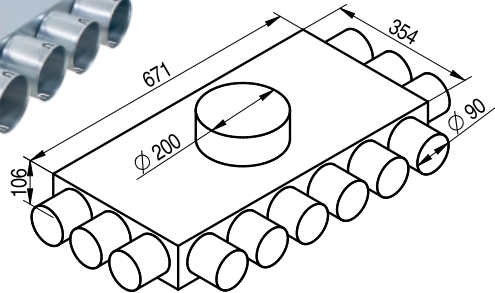
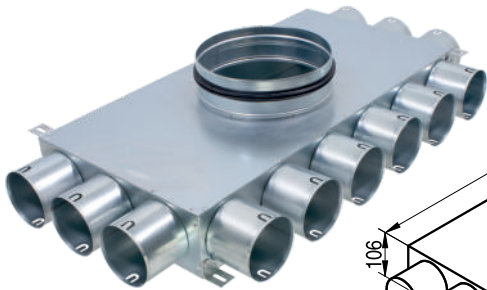
Materiál: pozinkovaná ocel

Součástí dodávky:

- těsnicí kroužek DN 160
- 12 ks těsnících kroužků DN 90
- montážní úchyty
- pojistky proti vysunutí flexibilního potrubí
- vnitřní izolace boxu\*

Rychlost proudění vzduchu m/s	2	2,5	3
Objem m <sup>3</sup> /h (12x90)	384	480	576

### KL-12x90/200-OC Distribuční box plochý



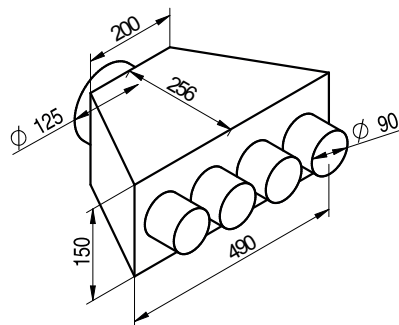
Materiál: pozinkovaná ocel

Součástí dodávky:

- těsnicí kroužek DN 200
- 12 ks těsnících kroužků DN 90
- montážní úchyty
- pojistky proti vysunutí flexibilního potrubí
- vnitřní izolace boxu\*

Rychlost proudění vzduchu m/s	2	2,5	3
Objem m <sup>3</sup> /h (12x90)	384	480	576

### RT1RQ-4x90/125-OC Distribuční box přímý



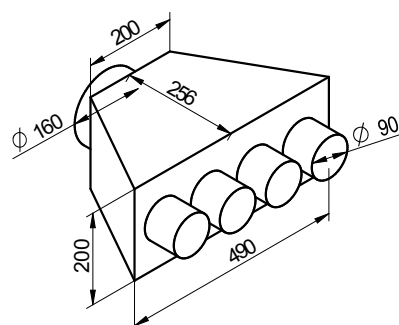
Materiál: pozinkovaná ocel

Součástí dodávky:

- těsnicí kroužek DN 125
- montážní úchyty
- pojistky proti vysunutí flexibilního potrubí
- 4 ks těsnících kroužků DN 90
- vnitřní izolace boxu\*
- revizní otvor

Rychlost proudění vzduchu m/s	2	2,5	3
Objem m <sup>3</sup> /h (4x90)	128	160	192

### RT1RQ-4x90/160-OC Distribuční box přímý



Materiál: pozinkovaná ocel

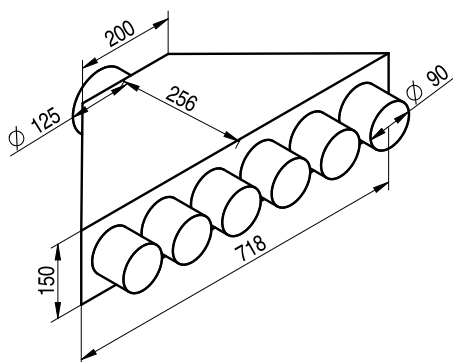
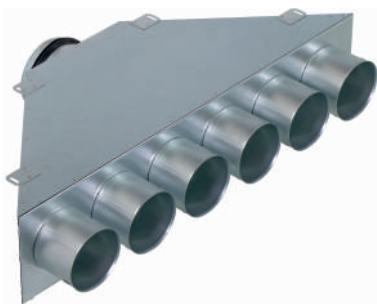
Součástí dodávky:

- těsnicí kroužek DN 160
- montážní úchyty
- pojistky proti vysunutí flexibilního potrubí
- 4 ks těsnících kroužků DN 90
- vnitřní izolace boxu\*
- revizní otvor

Rychlost proudění vzduchu m/s	2	2,5	3
Objem m <sup>3</sup> /h (4x90)	128	160	192

\* hygienicky nezávadná

### RT1RQ-6x90/125-OC Distribuční box přímý



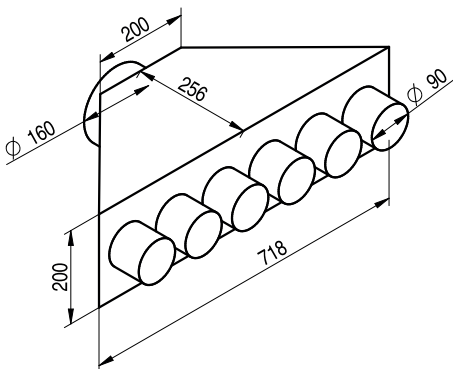
Materiál: pozinkovaná ocel

Součástí dodávky:

- těsnicí kroužek DN 125
- montážní úchyty
- pojistky proti vysunutí flexibilního potrubí
- 6 ks těsnicích kroužků DN 90
- vnitřní izolace boxu\*
- revizní otvor

Rychlost proudění vzduchu m/s	2	2,5	3
Objem m <sup>3</sup> /h (6x90)	192	240	288

### RT1RQ-6x90/160-OC Distribuční box přímý



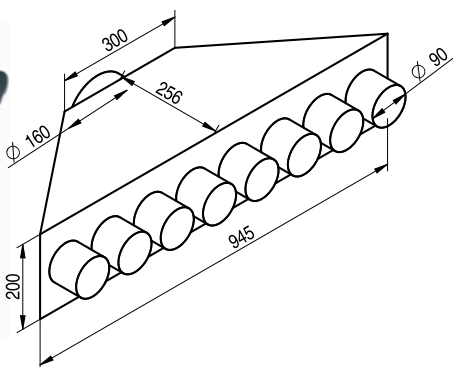
Materiál: pozinkovaná ocel

Součástí dodávky:

- těsnicí kroužek DN 160
- montážní úchyty
- pojistky proti vysunutí flexibilního potrubí
- 6 ks těsnicích kroužků DN 90
- vnitřní izolace boxu\*
- revizní otvor

Rychlost proudění vzduchu m/s	2	2,5	3
Objem m <sup>3</sup> /h (6x90)	192	240	288

### RT1RQ-8x90/160-OC Distribuční box přímý



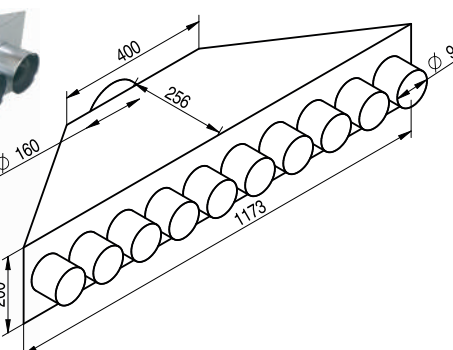
Materiál: pozinkovaná ocel

Součástí dodávky:

- těsnicí kroužek DN 160
- montážní úchyty
- pojistky proti vysunutí flexibilního potrubí
- 8 ks těsnicích kroužků DN 90
- vnitřní izolace boxu\*
- revizní otvor

Rychlost proudění vzduchu m/s	2	2,5	3
Objem m <sup>3</sup> /h (8x90)	256	320	384

### RT1RQ-10x90/160-OC Distribuční box přímý



Materiál: pozinkovaná ocel

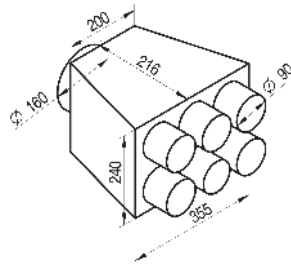
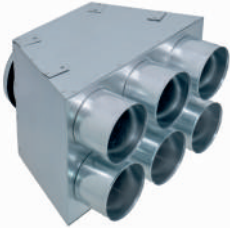
Součástí dodávky:

- těsnicí kroužek DN 160
- montážní úchyty
- pojistky proti vysunutí flexibilního potrubí
- 10 ks těsnicích kroužků DN 90
- vnitřní izolace boxu\*
- revizní otvor

Rychlost proudění vzduchu m/s	2	2,5	3
Objem m <sup>3</sup> /h (10x90)	320	400	480

\* hygienicky nezávadná

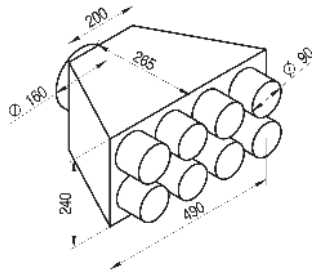
### RT2RQ-6x90/160-OC Distribuční box přímý



- Materiál: pozinkovaná ocel  
 Součástí dodávky:
- těsnicí kroužek DN 160
  - montážní úchyty
  - pojistky proti vysunutí flexibilního potrubí
  - 6 ks těsnicích kroužků DN 90
  - vnitřní izolace boxu\*
  - revizní otvor

Rychlost proudění vzduchu m/s	2	2,5	3
Objem m <sup>3</sup> /h (6x90)	192	240	288

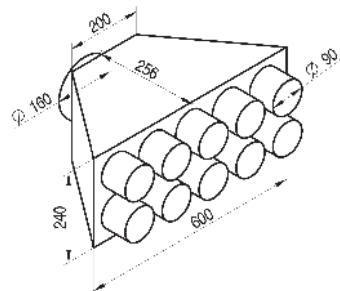
### RT2RQ-8x90/160-OC Distribuční box přímý



- Materiál: pozinkovaná ocel  
 Součástí dodávky:
- těsnicí kroužek DN 160
  - montážní úchyty
  - pojistky proti vysunutí flexibilního potrubí
  - 8 ks těsnicích kroužků DN 90
  - vnitřní izolace boxu\*
  - revizní otvor

Rychlost proudění vzduchu m/s	2	2,5	3
Objem m <sup>3</sup> /h (8x90)	256	320	384

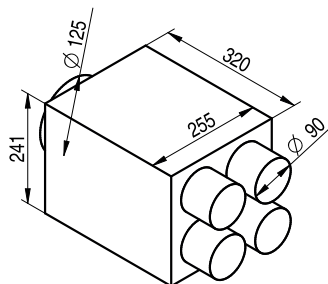
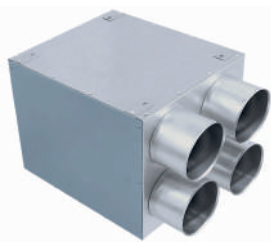
### RT2RQ-10x90/160-OC Distribuční box přímý



- Materiál: pozinkovaná ocel  
 Součástí dodávky:
- těsnicí kroužek DN 160
  - montážní úchyty
  - pojistky proti vysunutí flexibilního potrubí
  - 10 ks těsnicích kroužků DN 90
  - vnitřní izolace boxu\*
  - revizní otvor

Rychlost proudění vzduchu m/s	2	2,5	3
Objem m <sup>3</sup> /h (10x90)	320	400	480

### RT2R-4x90/125-OC Distribuční box přímý

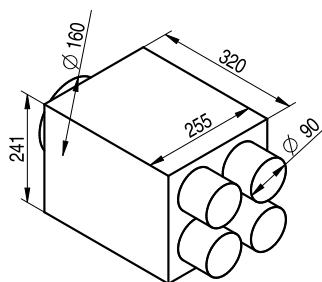
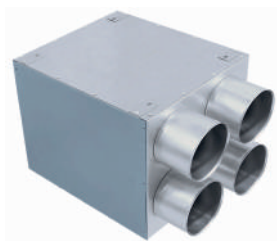


- Materiál: pozinkovaná ocel  
 Součástí dodávky:
- těsnicí kroužek DN 125
  - montážní úchyty
  - pojistky proti vysunutí flexibilního potrubí
  - 4 ks těsnicích kroužků DN 90
  - vnitřní izolace boxu\*
  - revizní otvor

Rychlost proudění vzduchu m/s	2	2,5	3
Objem m <sup>3</sup> /h (4x90)	128	160	192

\* hygienicky nezávadná

### RT2R-4x90/160-OC Distribuční box přímý



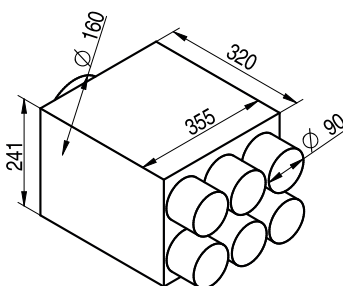
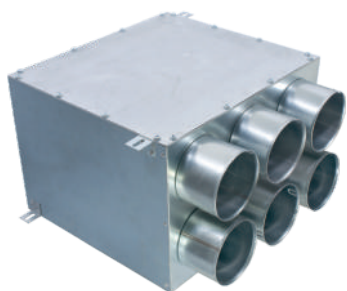
Materiál: pozinkovaná ocel

Součástí dodávky:

- těsnicí kroužek DN 160
- montážní úchyty
- pojistky proti vysunutí flexibilního potrubí
- 4 ks těsnicích kroužků DN 90
- vnitřní izolace boxu\*
- revizní otvor

Rychlost proudění vzduchu m/s	2	2,5	3
Objem m <sup>3</sup> /h (4x90)	128	160	192

### RT2R-6x90/160-OC Distribuční box přímý



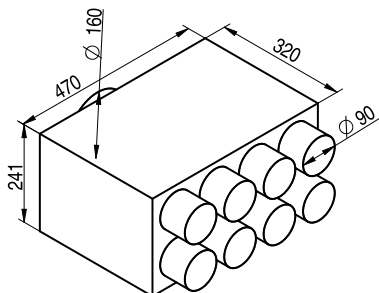
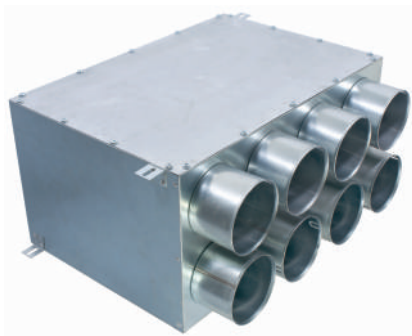
Materiál: pozinkovaná ocel

Součástí dodávky:

- těsnicí kroužek DN 160
- montážní úchyty
- pojistky proti vysunutí flexibilního potrubí
- 6 ks těsnicích kroužků DN 90
- vnitřní izolace boxu\*
- revizní otvor

Rychlost proudění vzduchu m/s	2	2,5	3
Objem m <sup>3</sup> /h (6x90)	192	240	288

### RT2R-8x90/160-OC Distribuční box přímý



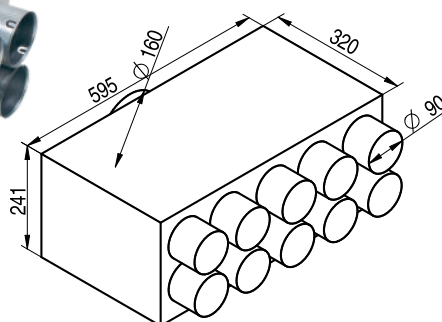
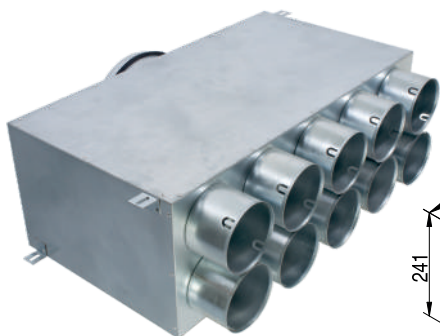
Materiál: pozinkovaná ocel

Součástí dodávky:

- těsnicí kroužek DN 160
- montážní úchyty
- pojistky proti vysunutí flexibilního potrubí
- 8 ks těsnicích kroužků DN 90
- vnitřní izolace boxu\*
- revizní otvor

Rychlost proudění vzduchu m/s	2	2,5	3
Objem m <sup>3</sup> /h (8x90)	256	320	384

### RT2R-10x90/160-OC Distribuční box přímý



Materiál: pozinkovaná ocel

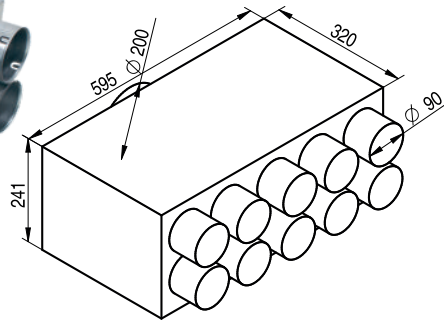
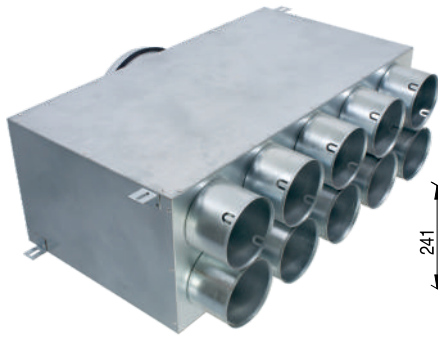
Součástí dodávky:

- těsnicí kroužek DN 160
- montážní úchyty
- pojistky proti vysunutí flexibilního potrubí
- 10 ks těsnicích kroužků DN 90
- vnitřní izolace boxu\*
- revizní otvor

Rychlost proudění vzduchu m/s	2	2,5	3
Objem m <sup>3</sup> /h (10x90)	320	400	480

\* hygienicky nezávadná

### RT2R-10x90/200-OC Distribuční box přímý



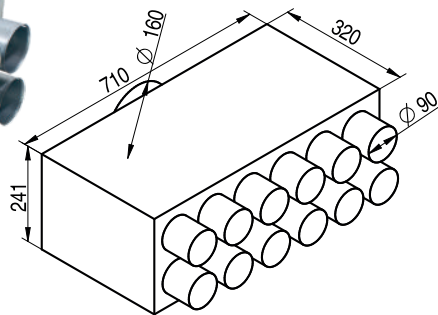
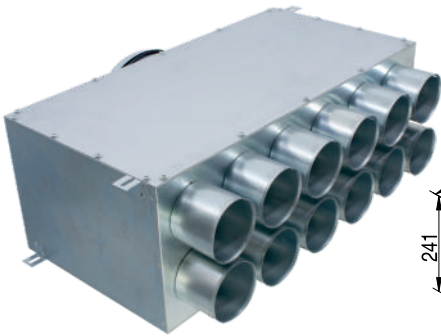
Materiál: pozinkovaná ocel

Součástí dodávky:

- těsnící kroužek DN 200
- montážní úchyty
- pojistky proti vysunutí flexibilního potrubí
- 10 ks těsnících kroužků DN 90
- vnitřní izolace boxu\*
- revizní otvor

Rychlost proudění vzduchu m/s	2	2,5	3
Objem m <sup>3</sup> /h (10x90)	320	400	480

### RT2R-12x90/160-OC Distribuční box přímý



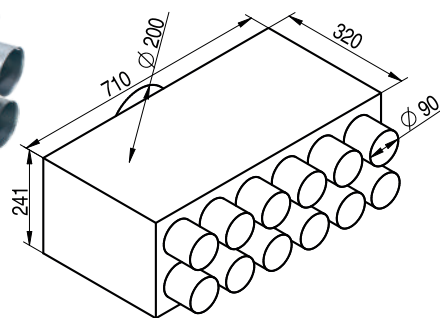
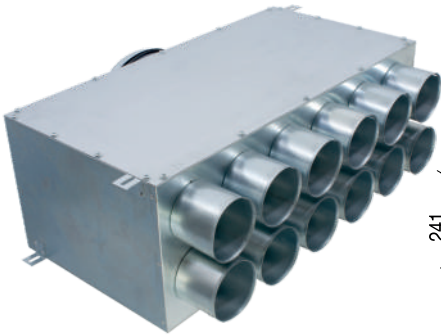
Materiál: pozinkovaná ocel

Součástí dodávky:

- těsnící kroužek DN 160
- montážní úchyty
- pojistky proti vysunutí flexibilního potrubí
- 12 ks těsnících kroužků DN 90
- vnitřní izolace boxu\*
- revizní otvor

Rychlost proudění vzduchu m/s	2	2,5	3
Objem m <sup>3</sup> /h (12x90)	384	480	576

### RT2R-12x90/200-OC Distribuční box přímý



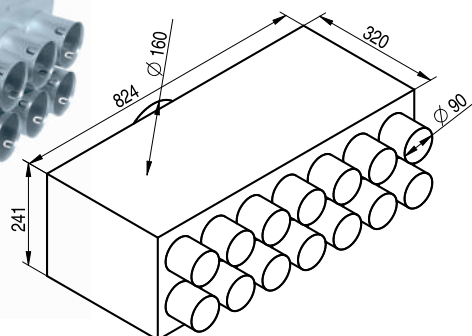
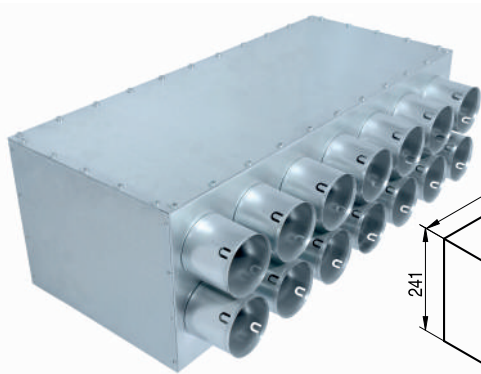
Materiál: pozinkovaná ocel

Součástí dodávky:

- těsnící kroužek DN 200
- montážní úchyty
- pojistky proti vysunutí flexibilního potrubí
- 12 ks těsnících kroužků DN 90
- vnitřní izolace boxu\*
- revizní otvor

Rychlost proudění vzduchu m/s	2	2,5	3
Objem m <sup>3</sup> /h (12x90)	384	480	576

### RT2R-14x90/160-OC Distribuční box přímý



Materiál: pozinkovaná ocel

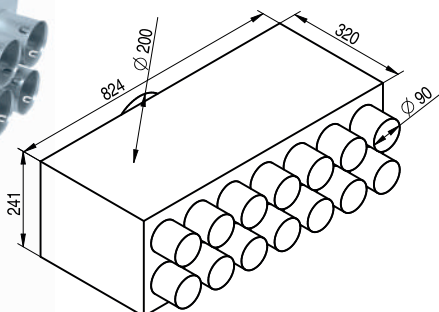
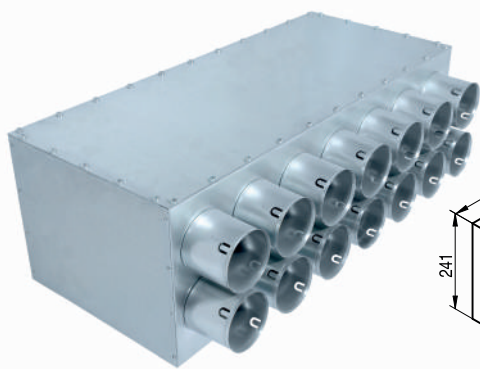
Součástí dodávky:

- těsnící kroužek DN 160
- montážní úchyty
- pojistky proti vysunutí flexibilního potrubí
- 14 ks těsnících kroužků DN 90
- vnitřní izolace boxu\*
- revizní otvor

Rychlost proudění vzduchu m/s	2	2,5	3
Objem m <sup>3</sup> /h (14x90)	448	560	672

\* hygienicky nezávadná

### RT2R-14x90/200-OC Distribuční box přímý



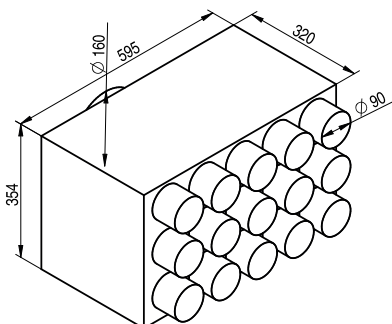
Materiál: pozinkovaná ocel

Součástí dodávky:

- těsnicích kroužek DN 200
- montážní úchyty
- pojistky proti vysunutí flexibilního potrubí
- 14 ks těsnicích kroužků DN 90
- vnitřní izolace boxu\*
- revizní otvor

Rychlost proudění vzduchu m/s	2	2,5	3
Objem m <sup>3</sup> /h (14x90)	448	560	672

### RT3R-15x90/160-OC Distribuční box přímý



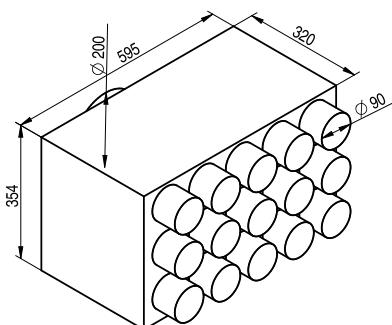
Materiál: pozinkovaná ocel

Součástí dodávky:

- těsnicích kroužek DN 160
- montážní úchyty
- pojistky proti vysunutí flexibilního potrubí
- 15 ks těsnicích kroužků DN 90
- vnitřní izolace boxu\*
- revizní otvor

Rychlost proudění vzduchu m/s	2	2,5	3
Objem m <sup>3</sup> /h (15x90)	480	600	720

### RT3R-15x90/200-OC Distribuční box přímý



Materiál: pozinkovaná ocel

Součástí dodávky:

- těsnicích kroužek DN 200
- montážní úchyty
- pojistky proti vysunutí flexibilního potrubí
- 15 ks těsnicích kroužků DN 90
- vnitřní izolace boxu\*
- revizní otvor

Rychlost proudění vzduchu m/s	2	2,5	3
Objem m <sup>3</sup> /h (15x90)	480	600	720

### MR-125 Montážní rámeček s pryží



Pro jednoduché montáže stěnové/stropní plastové vyústky SVV-90-125 a talířového plastového ventilu PLVE-O/125 (pro odvod vzduchu), nebo PLVE-P/125 (pro přívod i odvod vzduchu). Zděř umožňuje upevnění talířového ventilu do SDK konstrukce. Po obvodu je nástavec opatřen gumovým těsněním, které zajišťuje vysokou těsnost spoje. V límcí jsou 4 montážní otvory.

Materiál:

- rámeček - pozinkovaná ocel
  - těsnění - pryž
- Průměr: 125 mm

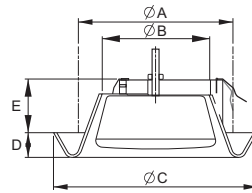
\* hygienicky nezávadná

### PLVE-O/125 Talířový plastový ventil pro odvod vzduchu



Objednací kód	A	B	C	D	E
	mm	mm	mm	mm	mm
PLVE-O/100*	100	70	138	20	45
PLVE-O/125	125	85	165	20	43
PLVE-O/150*	150	95	193	21	45
PLVE-O/160*	160	95	193	21	45
PLVE-O/200*	200	162	240	18	45

\* výroba na zakázku



Vhodné pro stěnový nebo stropní box KLO, SV  
Jednoduchá regulace množství průtoku vzduchu  
Aerodynamické řešení tvaru ventilu snižuje hluk odváděného vzduchu

Vysoká teplotní odolnost až 120 °C

Nízká hmotnost

Čištění běžnými saponátovými prostředky

Materiál:

- ventil – polypropylen (PP)
- těsnicí kroužek – pěnový polyuretan
- středový šroub, matice, přítlačné pružiny - ocel

Barva: bílá RAL 9011

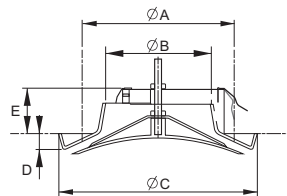
Balení: v PE sáčcích

### PLVE-P/125 Talířový plastový ventil pro přívod i odvod vzduchu



Objednací kód	A	B	C	D	E
	mm	mm	mm	mm	mm
PLVE-P/100*	100	74	150	17	40
PLVE-P/125	125	93	180	20	40
PLVE-P/150*	150	113	205	23	35
PLVE-P/160*	160	113	205	23	35
PLVE-P/200*	200	165	245	22	45

\* výroba na zakázku



Vhodné pro stěnový nebo stropní box KLO, SV, pro montážní rámeček

Jednoduchá regulace množství průtoku vzduchu  
Aerodynamické řešení tvaru ventilu snižuje hluk přiváděného i odváděného vzduchu

Vysoká teplotní odolnost až 120 °C

Nízká hmotnost

Čištění běžnými saponátovými prostředky

Materiál:

- ventil - polypropylen (PP)
- těsnicí kroužek - pěnový polyuretan
- středový šroub, matice, přítlačné pružiny - ocel

Barva: bílá RAL 9011

Balení: v PE sáčcích

### REVE/125 Talířový ventil s regulací vzduchu



Pro přívodní a odvodní větrání obytných nemovitostí

- instalace do přívodního nebo odtahového/odvodního potrubí, o průměru 125 mm, násuvným způsobem - bez použití kolíků, šroubů nebo jiných upevňovacích prvků

- ruční regulace proudění vzduchu devítipolohovým posuvníkem, který ovládá vysunutí vnitřní příruby

- kulatý kryt v barvě matně bílé a černé



Materiál:

- ventil - polyethylen (PE)

- kryt - Ø 23 cm

0,8 mm ocel, práškově lakovaná

- sada obsahuje těsnění, zajišťující plnou těsnost a pevné usazení ventilu v potrubí

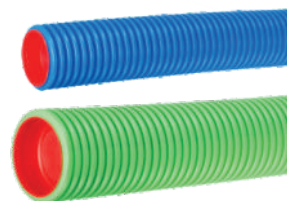
## Ostatní příslušenství

### Záslepka

Materiál: PE-HD

- pro flexibilní potrubí

Pro rozměr potrubí DN	75	90
Objednávací kód	ZA-75	ZA-90



- pro vyústky boxů

Pro box s vyústky DN	75	90
Objednávací kód	ZAB-75	ZAB-90



### Vnější spojka pro napojení flexibilního potrubí

Materiál: PP

Pro rozměr potrubí DN	75	90
Objednávací kód	ZV-75	ZV-90



### Těsnicí kroužek

Materiál: EPDM

- pro napojení flexibilního potrubí

Pro rozměr potrubí DN	75	90
Objednávací kód	UV-75	UV-90



- pro napojení flexibilního potrubí a boxu

Pro rozměr potrubí DN	75	90
Objednávací kód	UVB-75	UVB-90



- pro napojení flexibilního potrubí a plastového boxu

Pro rozměr potrubí DN	75	90
Objednávací kód	UVB-75-PC	UVB-90-PC



### PVC samolepicí páska

Materiál: PVC, lepidlo na bázi syntetického kaučuku

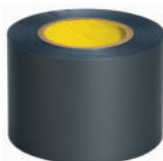
Barva: šedá

- min. aplikační teplota od +10 °C, provozní teplota až +85 °C

Ke spojování a utěsňování kovového a umělohmotného potrubí

Ke spojování a upevňování pěnových izolačních materiálů

a polyuretanové izolace potažené PVC



Objednávací kód	Šířka mm	Délka m	Tloušťka mm	Pevnost v tahu N/10 mm	Protažení při přetřžení %	Přilnavost k oceli N/10 mm
PAL-411	50	20	0,13	20	180	2,3

### Smršřovací těsnicí spojka

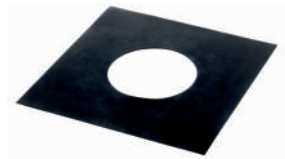
Teplem smršřitelná spojka pro trubky  
Pro utěsnění napojení trubek do boxů  
Délka 1000 mm  
Aplikace pomocí horkovzdušné pistole  
Přizpůsobí se povrchu trubky



Pro rozměr potrubí DN	75	90
Objednací kód	STS01	STS02

### TM-125 Těsnicí manžeta

Pro kovové i plastové výstky  
Ø 110 – 140 mm  
Odolnost vůči povětrnostním vlivům  
a UV záření, ozónu  
Materiál: EPDM  
Barva: černá



### Plastové koleno

Pro montáž potrubí 90° v místech, kde ohyb  
flexibilního potrubí není dostatečný

Materiál: ABS

Součástí dodávky:

- 2 ks těsnících kroužků pro DN 75 nebo DN 90
- 2 ks zajišťovacích trnů



Pro rozměr potrubí DN	75	90
Objednací kód	KP-75	KP-90

### RK-90 Regulační klapka DN 90

Pro ruční zaregulování objemu vzduchu  
ve vzduchotechnické trase

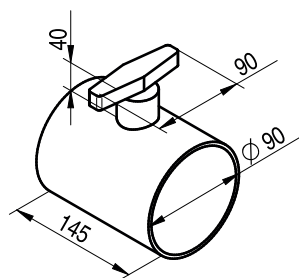
Vstup i výstup určen pro potrubí  
KLIMAFLEX SB 90 mm

Zajištění potrubí v klapce provést  
vzduchotěsnou páskou

Materiál: PP

Součástí:

- aretační matice pro zajištění polohy  
škrticí klapky



### Nůž na řezání ventilačního potrubí

Pro rovné odříznutí trubky s vnějším průměrem  
75 mm (kód NKF-75) nebo 90 mm (kód NKF-90),  
bez otřepů

Jednoduchá výměna čepele

Náhradní čepele v těle nože

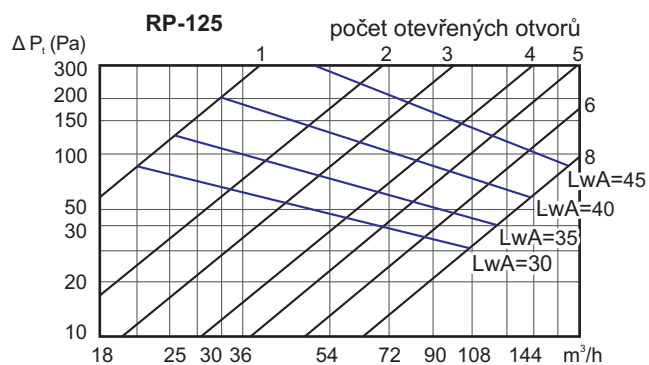
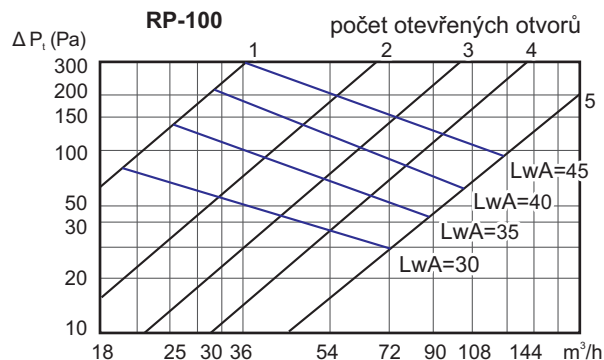
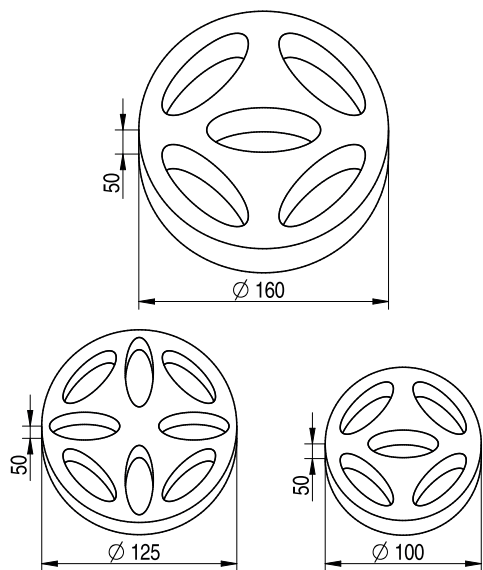


Pro rozměr potrubí DN	75	90
Objednací kód	NKF-75	NKF-90

## RP Regulátor průtoku s tlumičem

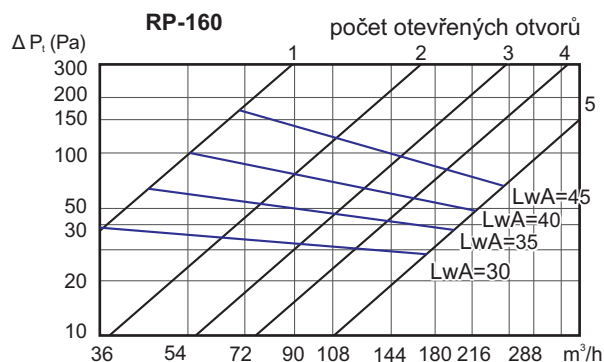


Speciální tlumicí pěna  
Průtok vzduchu se nastavuje pomocí  
počtu otevřených otvorů



Útlum dB ve frekvenčním pásmu (Hz)

Typ	Počet otevřených otvorů	63 Hz	125 Hz	250 Hz	500 Hz	1 kHz	2 kHz	4 kHz	8 kHz
RP-100	1	6,5	7	4	9,5	13	16	18	22
	3	3	3,5	2,5	5,5	8,5	8,5	15	19
	5	1,5	2,5	1,5	3,5	6	6,5	12	17
RP-125	2	5,5	6,5	7	6,5	10	15	19	21
	5	2	2	2,5	3	8,5	8	14	19
	8	1	1,5	1,5	2,5	6	6	11	18
RP-160	1	6,5	7	4	9,5	13	16	18	22
	3	2,8	3,5	2,5	5,8	8,5	8,7	14,5	19
	5	3	3,5	2,5	5,5	8,5	8,5	15	20



## Tlumič hluku

Umožňuje dosáhnout značných útlumů hluku v kruhovém potrubí

Materiál:

- vnější plášť pozinkovaná ocel
- vnitřní plášť perforovaná pozinkovaná ocel

Tlumičí vrstva:

- minerální vlna s netkanou textilií

Součástí výústku:

- dvoubřité těsnění



Objednací kód	Vnitřní průměr d1 mm	Vnější průměr D mm	Délka L* mm
TH50* 100/0200/0900/S	100	200	900
TH50* 125/0224/0900/S	125	224	900
TH50* 160/0250/0900/S	160	250	900
TH50* 200/0315/0900/S	200	315	900
TH50* 250/0355/0900/S	250	355	900

\*jiné rozměry na poptávku

Útlum ve frekvenčním pásmu (Hz)

f /Hz/	63	125	250	500	1k	2k	4k	8k	Di na LAeq,T /dB/ **
Objednací kód	Di /dB/ akustický útlum								
TH50 0100/0200/0900/S	5	17	26	34	30	34	37	25	26,0
TH50 0125/0224/0900/S	3	13	20	32	29	35	31	21	23,0
TH50 0160/0250/0900/S	2	9	13	27	32	39	26	15	20,4
TH50 0200/0315/0900/S	3	6	12	20	24	23	15	12	14,4
TH50 0250/0355/0900/S	5	2	6	11	15	9	7	5	7,5
TH50 0315/0400/0900/S	3	1	5	12	16	14	8	5	8,0
TH50 0400/0500/0900/S	7	1	6	9	10	7	6	5	6,4

\*\*ekvivalentní hladina akustického tlaku LAeq, T V dB



## Tlumič hluku THFLEXI

Umožňuje dosáhnout značných útlumů hluku v systému distribuce vzduchu

Materiál:

- vnější plášť hliníková laminovaná fólie
- vnitřní vrstva hydrofobní polypropylenová netkaná textilie vyztužená ocelovým drátem
- izolační vrstva skelná vata tl. 25 mm

Objednací kód	Vnější průměr D mm	Síla izolační vrstvy mm	Minimální poloměr ohybu mm	Délka v kartonu m	Rozměr kartonu mm
THFLEXI 0160/10000	160	25	112	10	230x235x1000
THFLEXI 0200/10000	200	25	133	10	265x265x1000

## Montáž trubek KLIMAFLEX SB do boxů KL, KLO, KLOZ a RT



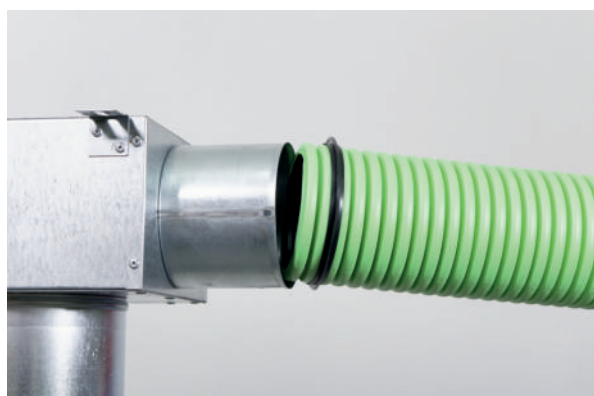
1) Trubku zkrátíme na požadovanou délku v úžlabí korugace.



2) Do 2. nebo 3. drážky nasadíme těsnicí kroužek.



3) Vnitřní povrch vyústku namažeme kluzným přípravkem\*.



4) Trubku zasuneme do maximální hloubky.



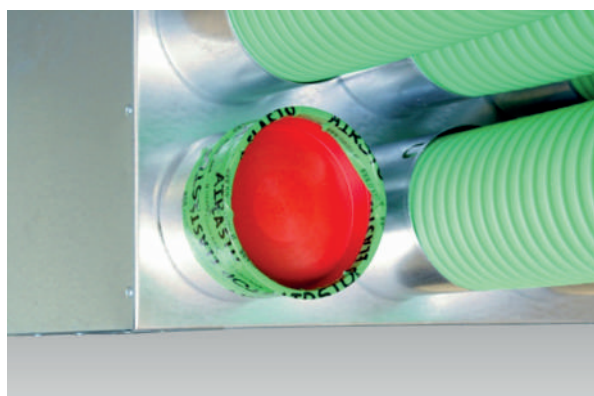
5) Zamáčkneme obě pojistky proti vysunutí trubky.



6) Správná poloha pojistky.



7) Spoj zajistíme vzduchotěsnou lepicí páskou.



8) U zaslepených, nepoužívaných vyústků doporučujeme zajištění záslepky vzduchotěsnou lepicí páskou.

\*Např. mycí prostředek na nádobí, silikonový olej apod. **NESMÍ** se používat oleje, mazací tuky a rozpouštědla na bázi ropných produktů.

## Montáž plastového talířového ventilu



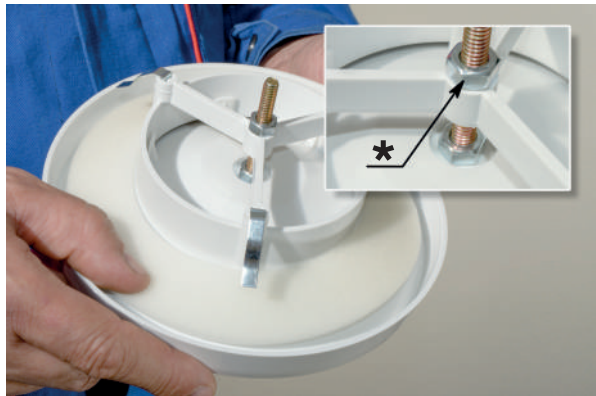
1) Plastový talířový ventil zatlačíme do ukotveného vývodu ventilačního systému.



2) Ventil zasuneme na doraz ke stropní/stěnové konstrukci.



3) Regulaci průtoku vzduchu provedeme otáčením středového disku, kterým se mění otevření ventilu.



4) Po nastavení požadovaného průtoku vzduchu provedeme demontáž ventilu vytažením a středový disk zaaretujeme pomocí pojišťovací matice\*.



Plastový ventil přívodní



Plastový ventil odvodní

5) Ventil namontujeme zpět a zkontrolujeme jeho dostatečnou pevnost usazení v konstrukci.

## Údržba a čištění vzduchotechnických rozvodů

### Čištění distribučních boxů

Distribuční boxy přímé, typ RT2R a RT3R, umožňují kontrolu a čištění po demontáži revizních dvířek, obr. 1. Distribuční boxy ploché, typ KL, umožňují kontrolu a čištění po demontáži přípojovacího potrubí, obr. 2. Vnitřní prostor boxu vytřeme vlhkým hadrem, nebo opatrně vysajeme vysavačem. Při práci postupujeme opatrně, aby nedošlo k poškození povrchu vnitřní izolace.

### Čištění vzduchotechnických rozvodů KLIMAFLEX SB

Pro flexibilní trubky KLIMAFLEX SB je určena čisticí sada DN 125. Skládá se z nástavce, mininavijáku (14,5 m) s kartáčem a náhradního těsnění pro montážní rámečky, obr. 7. Před čištěním je nutné odpojit rekuperační jednotku od napájení elektrickým proudem a odstranit všechny vzduchotechnické prvky z potrubí např. regulátory průtoku. Přístup je možný přes stropní / stěnové boxy, nebo z druhé strany trasy přes distribuční boxy, obr. 1 a obr. 2.

Postup ze strany odtahu vzduchu z místnosti za ventilem: pevně našroubujeme kartáč na konec mininavijáku. Nainstalujeme bowden mininavijáku do nástavce, zavedeme rukou kartáč přes tubus boxu do trubky. Nasadíme nástavec do ústí tubusu a nakonec zasuneme kuželový konec trubky vysavače\*\* do otvoru nástavce Ø 35 mm, obr. 4 a 5. Po zapnutí vysavače provedeme tahem čištění potrubí.

Pokud provádíme čištění ze strany distribučních boxů, obr. 6, je současně vysavač napojen do nástavce tubusu boxu na druhé straně trasy. V případě použití plastového kolene ve vzduchotechnické trase DN 75 je nutné čistit z obou stran. Jak ze strany odtahu z místnosti, tak přes distribuční box. Nedoporučujeme použití jiných, tvrdých kartáčů (ocel apod.), které by mohly poškodit vnitřní povrch vzduchotechnického potrubí.

### Čištění talířových ventilů

Ventil demontujeme ze stropní / stěnové konstrukce bočním přitlačení a vysunutím z tubusu boxu, obr. 3. Nečistoty odstraníme měkkým kartáčem, vysavačem nebo vodou s běžným saponátem.

### Čištění vnitřního povrchu tubusu stropních/stěnových boxů

Po demontáži ventilu, obr. 3, se snadno dostaneme do vnitřního prostoru tubusu boxu. Čištění provádíme pomocí vysavače, případně suchým hadrem.

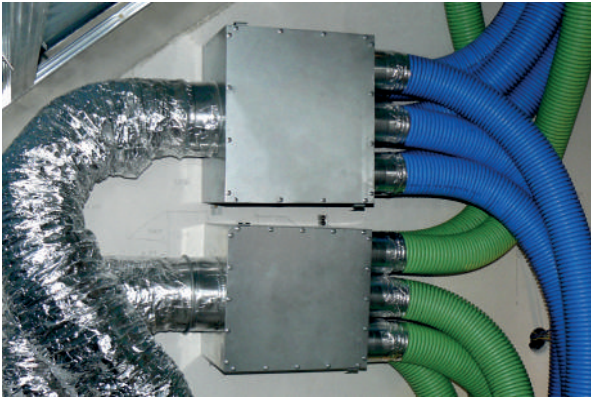
### Doporučení

Doporučujeme uzavřít smlouvu o servisu / údržbě s kvalifikovanou odbornou firmou již při montáži rekuperačního systému. Digestoře nesmí být napojeny na odtahy rekuperačního systému.

\*\* Odkoušeno vysavačem: příkon 1 100 W, maximální podtlak 270 mbar = 27 kPa.



Projekce a realizace staveb včetně rekuperace






## Výhody použití příslušenství a trubek KLIMAFLEX SB




- rychlost a snadnost montáže
- přizpůsobivost montážní situaci
- velká flexibilita při zachování mechanické odolnosti
- nízká hmotnost
- snadná úprava délky trubek
- vnitřní stěna potrubí opatřena antibakteriální a protiplísňovou úpravou
- nízké pořizovací náklady v porovnání s ostatními typy rozvodů
- rovnoměrná distribuce vzduchu
- nízké tlakové ztráty potrubí
- těsnění pro napojení trubek do boxů součástí dodávky
- nevznikají žádné materiálové ztráty, zbytky trubek možno využít vložením spojky




## Doporučení:

- při dlouhých trasách (více jak 15 m) nutná kontrola dispozičního tlaku
- napojení boxů a trubek zajistit vzduchotěsnou páskou
- max. rychlost proudění vzduchu do 3 m/s
- po instalaci a před zahájením provozu chránit konce trubek před prachem a dalšími nečistotami pomocí zásepek (součástí dodávky)
- projekty a instalace provádět dle příslušných platných stavebních předpisů a směrnic v místě instalace
- max. vzdálenost kotvicích pásek při montáži pod stropem je 1000 mm
- potrubí izolovat (tl. izolace 20 mm):
  - a) pokud se jím přepravuje chlazený vzduch a vedení je v teplé místnosti
  - b) pokud vede prostorem s nižší teplotou, než je teplota přepravovaného vzduchu - nutno počítat s požadavky příslušných norem na tepelné ztráty (tepelná vodivost stěny trubky cca 0,28 - 0,30 W/mK, tepelný odpor cca 0,034-0,040 m<sup>2</sup> K/W)

## Průtok vzduchu

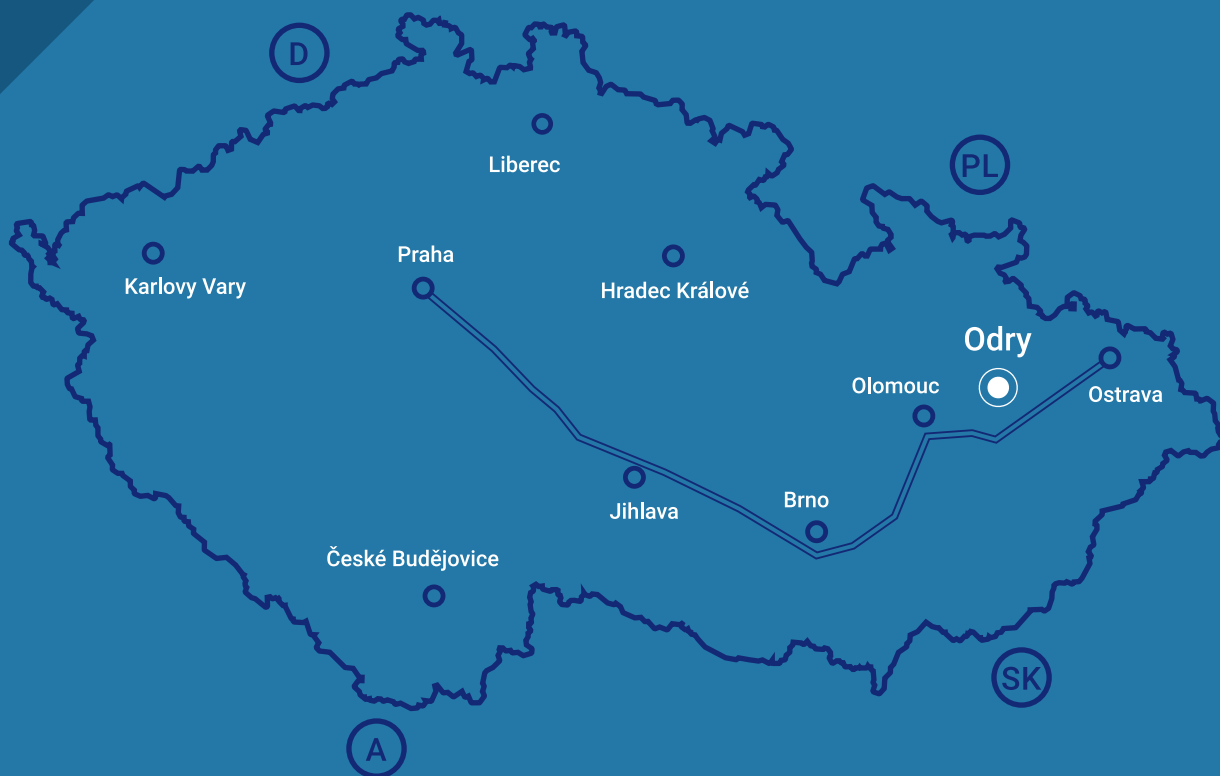
KLIMAFLEX SB DN 63 (m <sup>3</sup> /h)			
Počet trubek	Rychlost proudění vzduchu		
	2 m/s	2,5 m/s	3 m/s
	14,7	18,4	22,1
	29,4	36,8	44,2
	44,1	55,2	66,3

KLIMAFLEX SB DN 75 (m <sup>3</sup> /h)			
Počet trubek	Rychlost proudění vzduchu		
	2 m/s	2,5 m/s	3 m/s
	21,7	27,2	32,6
	43,4	54,4	65,2
	65,1	81,6	97,8

KLIMAFLEX SB DN 90 (m <sup>3</sup> /h)			
Počet trubek	Rychlost proudění vzduchu		
	2 m/s	2,5 m/s	3 m/s
	31,8	39,8	47,7
	63,6	79,6	95,4
	95,4	119,4	143,1

Projekt bydlení „SKY Barrandov“ v Praze 5





MATEICIUC a.s.

Ke Koupališti 370/15,  
CZ-742 35 Odry  
telefon: +420 556 312 411  
e-mail: [marketing@mateiciuc.cz](mailto:marketing@mateiciuc.cz)  
[www.mat-plasty.cz](http://www.mat-plasty.cz)